



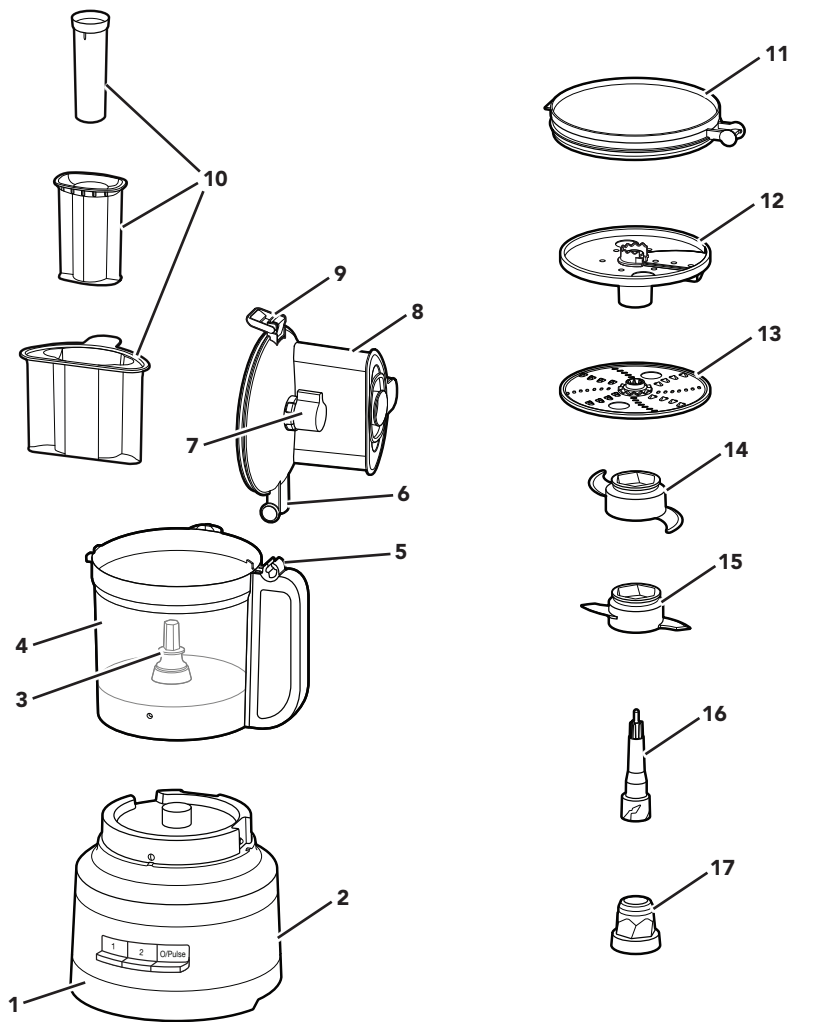
KitchenAid

Food Processor
5KFP1319*





PARTS AND FEATURES

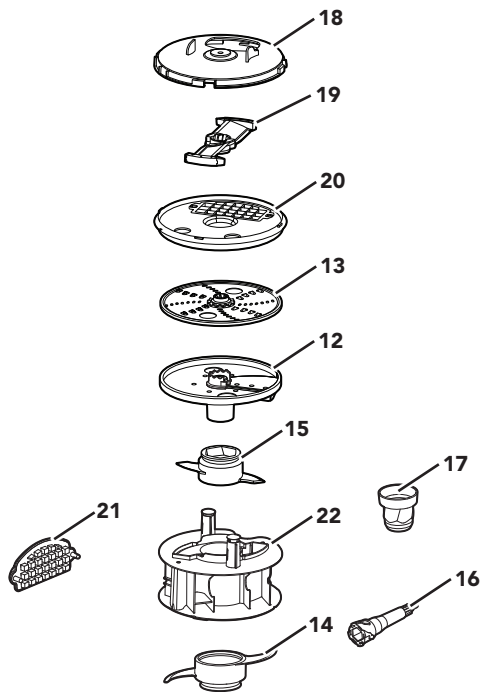


- | | |
|---|--|
| <ul style="list-style-type: none"> 1 Heavy-Duty Base 2 Power Cord and Cord Storage (not shown) 3 Drive Pin 4 13-Cup (3.1 L) Work Bowl 5 Handle Hinge 6 Lid Hinge 7 Slicing Knob 8 Work Bowl Cover with 3-in-1 Feed Tube 9 Lid Latch | <ul style="list-style-type: none"> 10 3-in-1 Food Pusher 11 Refrigerator Lid 12 Externally Adjustable Slicing Disc (thin to thick) 13 Reversible Fine/Medium Shredding Disc 14 Multipurpose Stainless Steel Blade 15 Dough Blade 16 Drive Adapter (Upper) 17 Drive Adapter (Lower) |
|---|--|





PARTS AND FEATURES



- 18 Dicing Kit Cover
- 19 Dicing Blade
- 20 Dicing Kit Base
- 21 Dicing Kit Clean Out Tool
- 22 Storage Caddy

ACCESSORY GUIDE

Accessory	Included with Model
	5KFP1319*
External Adjustable Slice	•
Storage Caddy	•
Wide Mouth Opening	•
3-in-1 Feed Tube	•
Multipurpose Blade	•
Dough Blade	•
Thin and Medium Shred	•
Storage Lid	•
Dicing Kit	•



PRODUCT SAFETY

Your safety and the safety of others are very important.

We have provided many important safety messages in this manual and on your appliance. Always read and obey all safety messages.



This is the safety alert symbol.

This symbol alerts you to potential hazards that can kill or hurt you and others.

All safety messages will follow the safety alert symbol and either the word "DANGER" or "WARNING." These words mean:

 **DANGER**

You can be killed or seriously injured if you don't immediately follow instructions.

 **WARNING**

You can be killed or seriously injured if you don't follow instructions.

All safety messages will tell you what the potential hazard is, tell you how to reduce the chance of injury, and tell you what can happen if the instructions are not followed.

IMPORTANT SAFEGUARDS

When using electrical appliances, basic safety precautions should always be followed, including the following:

1. Read all instructions. Misuse of appliance may result in personal injury.
2. To protect against risk of electrical shock, do not put Food Processor in water or other liquid.
3. This appliance is not intended for use by persons (including children) with reduced physical, sensory or mental capabilities, or lack of experience and knowledge, unless they are closely supervised and instructed concerning use of the appliance by a person responsible for their safety. Close supervision is necessary when any appliance is used by or near children.
4. Turn the appliance "O" (off), then unplug from the outlet when not in use, before assembling or disassembling parts and before cleaning. To unplug, grasp the plug and pull from the outlet. Never pull from the Power Cord.
5. Avoid contacting moving parts.
6. Do not operate any appliance with a damaged cord or plug or after the appliance malfunctions, or is dropped or damaged in any manner. Return appliance to the nearest Authorised Service Centre for examination, repair, or electrical or mechanical adjustment.
7. The use of attachments not recommended or sold by KitchenAid may cause fire, electric shock, or injury.
8. Do not use outdoors.
9. Do not let cord hang over edge of table or counter.
10. Keep hands and utensils away from moving Blades or discs while processing food to reduce the risk of severe injury to persons or damage to the Food Processor. A scraper may be used but must be used only when the Food Processor is not running.
11. Blades are sharp. Handle Carefully. Care should be taken when handling the sharp cutting blades, emptying the bowl and during cleaning.



PRODUCT SAFETY

12. To reduce the risk of injury, never place cutting Blade or discs on Base without first putting bowl properly in place.
13. Be certain Cover is securely locked in place before operating the Food Processor.
14. Never feed food by hand. Always use the Food Pusher.
15. Do not attempt to defeat the Cover interlock mechanism.
16. Do not fill the bowl above the marked maximum fill line to avoid risk of injury due to damage to the Cover or bowl.
17. Children should be supervised to ensure that they do not play with the appliance
18. Never leave the appliance unattended while it is in operation.
19. If the supply cord is damaged, it must be replaced by the manufacturer, its service agent or similarly qualified persons in order to avoid a hazard.
20. Be careful if hot liquid is poured into the Food Processor as it can be ejected out of the appliance due to a sudden steaming.
21. Allow the appliance to cool completely before putting on or taking off parts, and before cleaning the appliance.
22. Refer to the "Care and Cleaning" section for instructions on cleaning the surfaces in contact with food.
23. This appliance is intended to be used in household and similar applications such as:
 - staff kitchen areas in shops, offices, or other working environments;
 - farmhouses;
 - by clients in hotels, motels and other residential type environments;
 - bed and breakfast type environments.

SAVE THESE INSTRUCTIONS

ELECTRICAL REQUIREMENTS

Voltage: 220-240 V~

Frequency: 50-60 Hz

NOTE: This Food Processor is equipped with a polarized plug (one Blade is wider than the other). To reduce the risk of electrical shock, this plug will fit in a polarized outlet only one way. If the plug does not fit fully in the outlet, reverse the plug. If it still does not fit, contact a qualified electrician. Do not modify the plug in any way.



GETTING STARTED

ACCESSORIES SELECTION GUIDE

Action	Setting	Food	Accessory
Chop	1 or Pulse	Cheese* Chocolate* Fruits Fresh herbs	Multipurpose Stainless Steel Blade
Mince or Purée	2 or Pulse	Nuts* Tofu Vegetables Beef***	
Mix	1	Pasta Sauce Pesto Salsa Sauces Batters	
Slice (thin to thick)	1	Fruit (soft) Potatoes Tomatoes Vegetables (soft)	Externally Adjustable Slicing Disc
	2	Cheese Fruit (hard) Vegetables (hard)	
Shred (fine to medium)	1	Potatoes Vegetables (soft)	Reversible Fine/Medium Shredding Disc
	2	Cabbage Cheese Chocolate Fruits (hard) Vegetables (hard)	
Dice	1	Potatoes Vegetables Fruit Cheese	Dicing Kit
Knead	1	Yeast** Dough**	Dough Blade

NOTE: Do not operate the appliance exceeding a maximum of 3 minutes. After 3 minutes the appliance needs to cool down to avoid overheating.

*For these ingredients it is not recommended to process quantities larger than 500g (¼ of work bowl) with the Multipurpose Stainless Steel Blade.

**For these ingredients it is not recommended to process quantities larger than 384g.

***Do not process more than 225g, chop beef into 1cm cubes prior to adding to bowl.



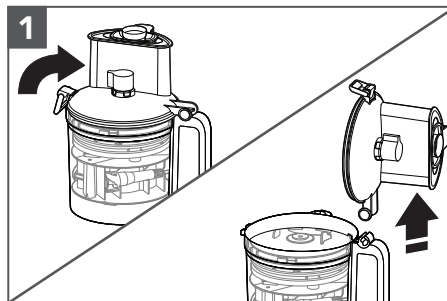


PRODUCT ASSEMBLY

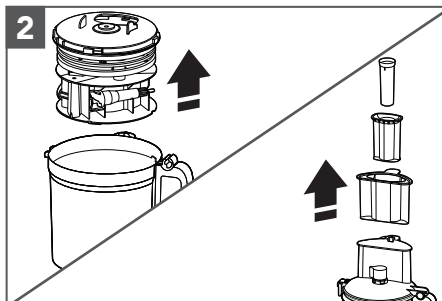
Before first use

Before using your Food Processor for the first time, wash all parts and accessories either by hand or in the dishwasher (see "Care and Cleaning" section).

NOTE: Your Food Processor is designed so that all accessories may be stored inside the Work Bowl.

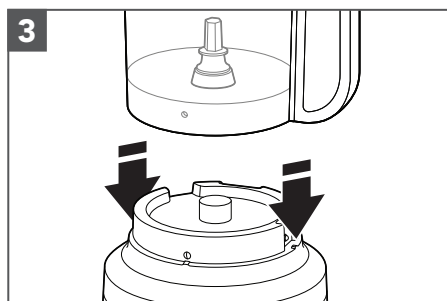


Lift up the Lid Latch to unlock the Cover. Tilt the Work Bowl Cover back and lift it straight up so that the Lid Hinge pulls out of the Handle Hinge.

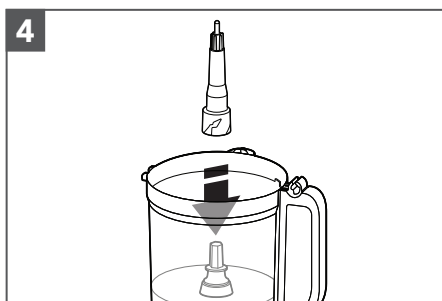


Remove all parts and accessories from the Work Bowl, and lift the Food Pusher out of the Feed Tube.

IMPORTANT: Place the Food Processor on a dry, level countertop with the controls facing forward. Do not plug in the Food Processor until it is completely assembled.



Place the Work Bowl on the Base, aligning the Handle with the raised button on the right side of the Base. The bowl will click into place and should be flush against the Base when properly aligned.



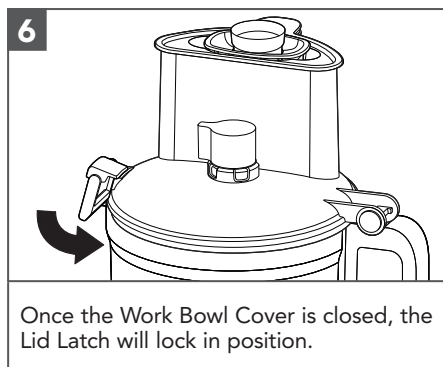
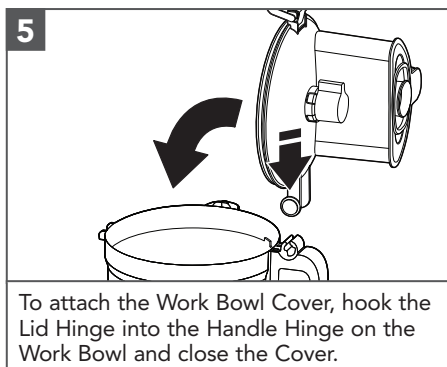
Place the Drive Adapter in the Work Bowl, lowering it onto the Drive Pin.





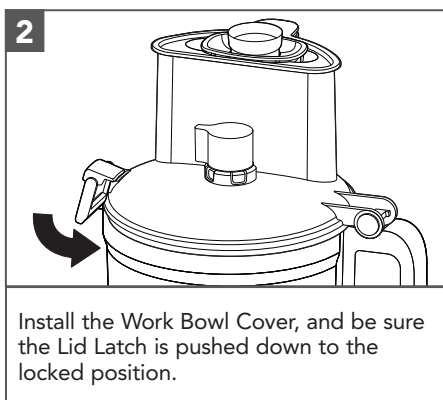
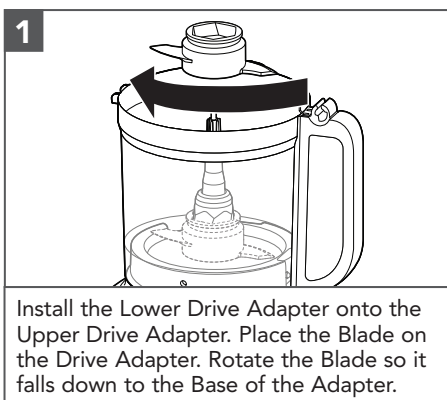
PRODUCT ASSEMBLY

NOTE: For ease of assembly, install the desired Blade or Disc before attaching the Work Bowl Cover.



NOTE: Your Food Processor will not operate unless the Work Bowl Cover is fully closed, the large Food Pusher is in place, and the Work Bowl is properly seated on the Base.

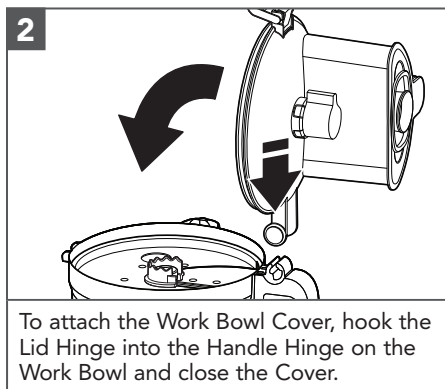
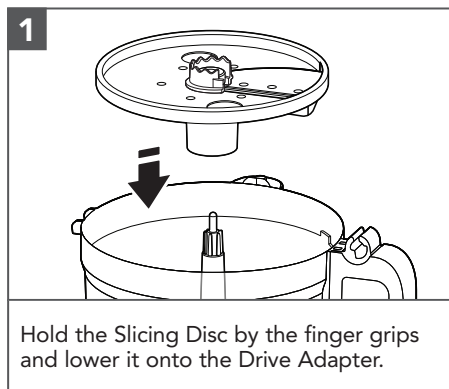
INSTALLING THE MULTIPURPOSE BLADE OR DOUGH BLADE



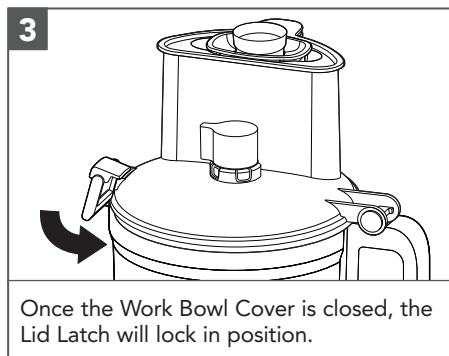


PRODUCT ASSEMBLY

INSTALLING THE EXTERNALLY ADJUSTABLE SLICING DISC

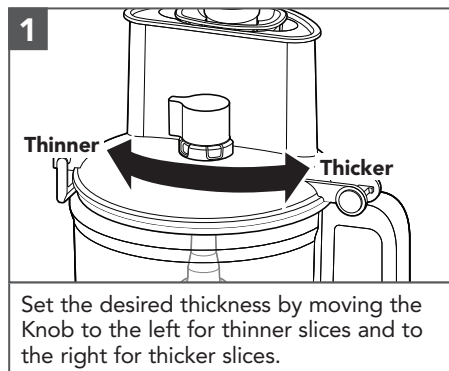


TIP: You may need to adjust the Drive Adapter with a slight turn on the power shaft until it drops into place. For easiest installation, make sure the Adjustment Knob is in the "0" position.



NOTE: Your Food Processor will not operate unless the Work Bowl Cover is fully closed and the Work Bowl is properly seated on the Base.

ADJUSTING THE SLICING THICKNESS



NOTE: The Knob only works with the Externally Adjustable Slicing Disc. Changing thickness settings with other discs or Blades installed will have no effect on operation.





PRODUCT ASSEMBLY

INSTALLING THE DICING KIT

1

With the Work Bowl removed from the Base, place Dicing Kit Base, Blade (text side up) , and Cover in the Work Bowl.

2

Align Dicing Kit Cover with wide mouth feed shoot.

3

Place the Work Bowl Cover on the Work Bowl. Take out small and/or medium Feed Tube. Insert food to dice.

4

After dicing, remove the Work Bowl Cover, Dicing Kit Cover and Dicing Blade, then insert the Dicing Kit Clean Out Tool into the Dicing Kit Base and push any extra food through the grid.

PRODUCT USAGE

! WARNING

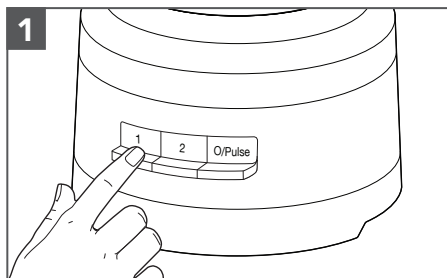
Rotating Blade Hazard
Always use food pusher.
Keep fingers out of openings.
Keep away from children.
Failure to do so can result in amputation or cuts.

Before operating the Food Processor, be sure the Work Bowl, Blades/Disc, and Work Bowl Cover are properly assembled on the Base (see the "Product Assembly" section).





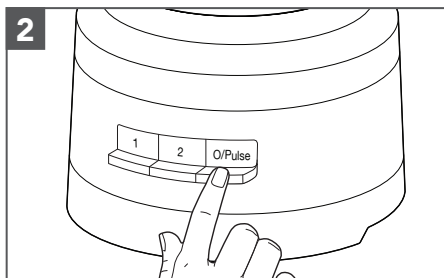
PRODUCT USAGE



1

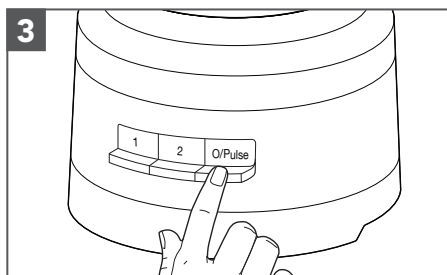
To turn on, press 1 or 2. The Food Processor will run continuously and the indicator light will glow.

To turn off, press 1 or 2 again, or press O/Pulse.



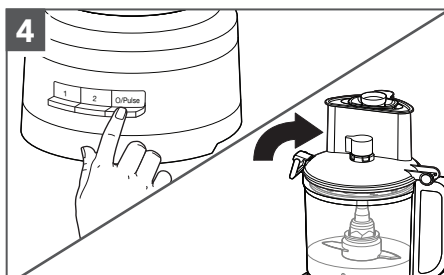
2

To use the Pulse function:
Press O/Pulse for short bursts, or press and hold for longer bursts. The Pulse function runs at speed 2 only. The Food Processor will turn off when the O/Pulse button is released.



3

When finished, press the O/Pulse button. The indicator light will go out and the Blade or Disc will slow to a stop.



4

Wait until the Blade or disc comes to a complete stop before removing the Work Bowl Cover. Be sure to turn off the Food Processor before removing the Work Bowl Cover, or before unplugging the Food Processor.

USING THE 3-IN-1 FEED TUBE

The 3-in-1 Feed Tube features a 3-piece Food Pusher.

Use the entire Feed Tube and the large Food Pusher to process large items.

NOTE: The unit will not start if food is loaded in the large Feed Tube above the max fill line.

Use the medium Food Pusher in the Feed Tube to process smaller items.

Use the small Food Pusher to slice or shred the smallest, thinnest items.

Use the drizzle hole in the small Food Pusher to slowly drizzle oil or other liquid ingredients into the Work Bowl.



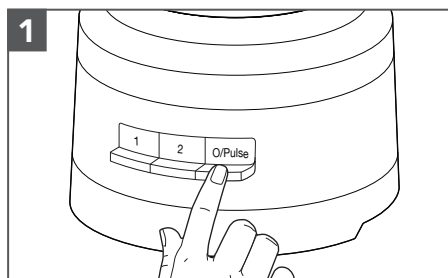
3-Piece Food Pusher



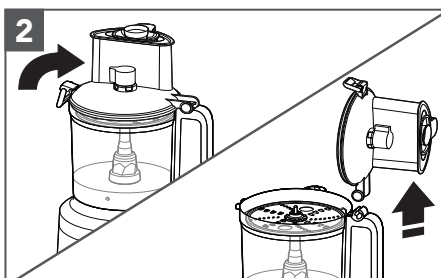


PRODUCT DISASSEMBLY

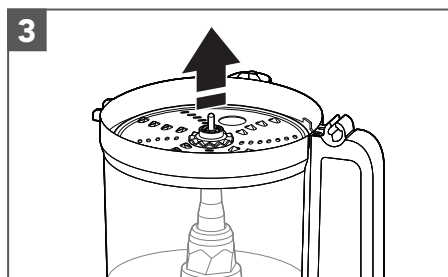
REMOVING PROCESSED FOODS



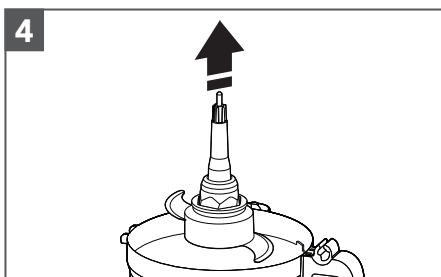
1
Turn the Food Processor off: Press the O/Pulse button and unplug the Food Processor before disassembling.



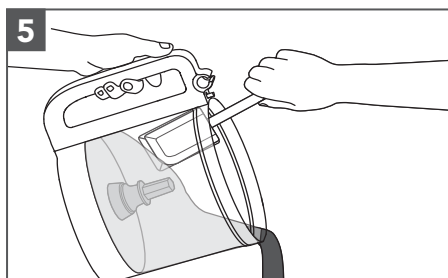
2
Lift the Lid Latch to unlock the Work Bowl Cover, then lift the Cover to remove.



3
If using the disc, remove it before removing the bowl. Holding the disc by the finger holes, lift it straight up.



4
Remove the Drive Adapter and Multipurpose Blade, if using. The Blade will stay in place on the Drive Adapter when you remove the Adapter.



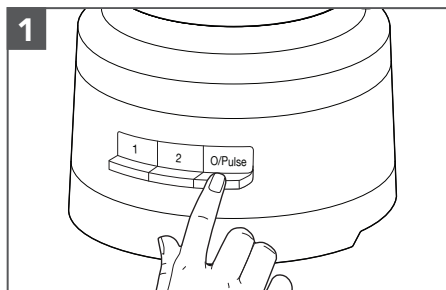
5
Lift the Work Bowl off of the Base to remove food from the bowl with a spatula.



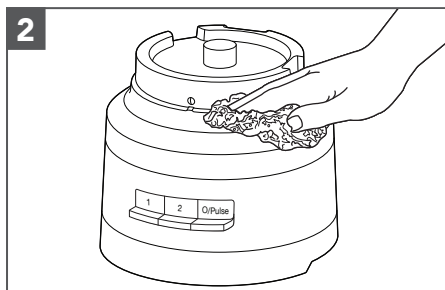


CARE AND CLEANING

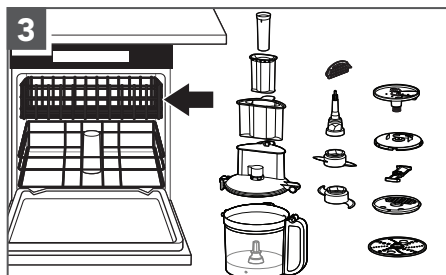
IMPORTANT: Allow the appliance to cool completely before putting on or taking off parts, and before cleaning the appliance. The BPA-free bowl requires special handling. If you choose to use a dishwasher instead of hand washing, please follow these guidelines.



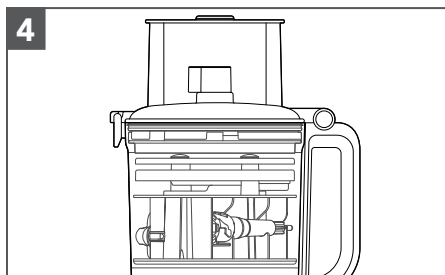
Press the O/Pulse button, then unplug the Food Processor before cleaning.



Wipe the Base and cord with a warm, damp cloth. Thoroughly dry with a soft cloth. Do not use abrasive cleaners or scouring pads. Do not immerse Base in water or other liquid.



All parts are top rack dishwasher-safe. Avoid laying the bowl on its side. Thoroughly dry all parts after washing. Use gentle dishwashing cycles such as normal. Avoid high-temperature cycles.



You can store up to two Blades and three discs as well as the Drive Adapter inside the Work Bowl by using the in bowl Storage Caddy when the Food Processor is not in use. Wrap the Power Cord around the Cord Storage on the bottom of the Base, then secure the plug by clipping it to the housing.

NOTE: If washing the Food Processor parts by hand, avoid the use of abrasive cleansers or scouring pads. They may scratch or cloud the Work Bowl and Cover.





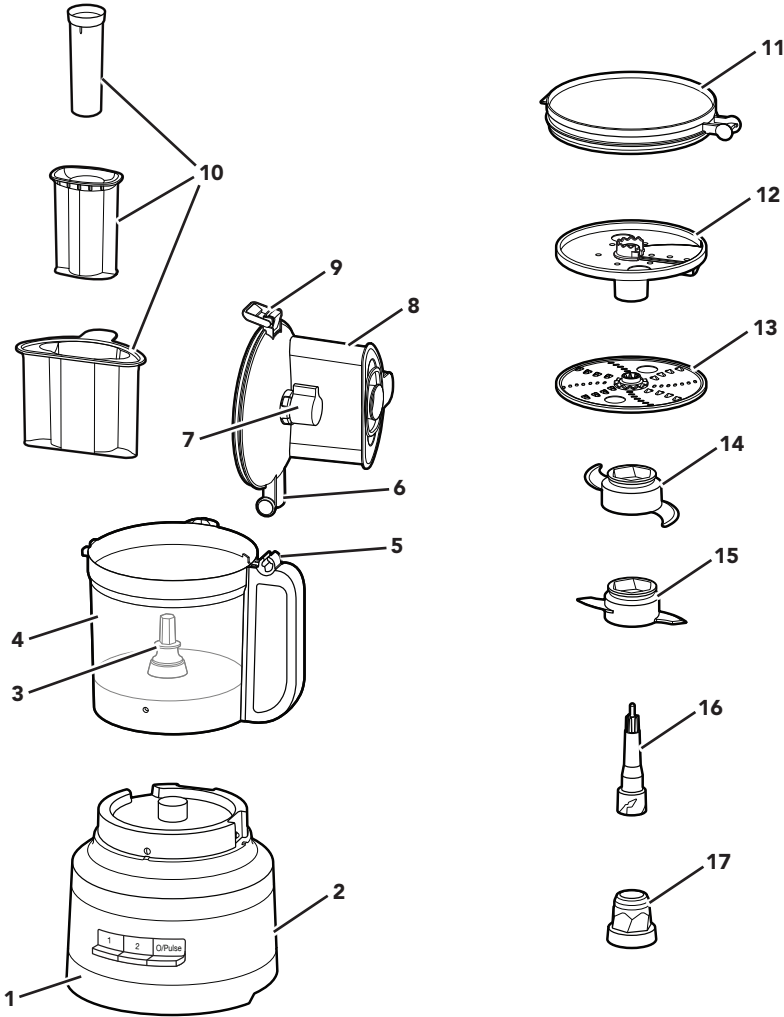
TROUBLESHOOTING GUIDE

Problem	Solution
If your Food Processor should malfunction or fail to operate, check the following:	Check to see if the Food Processor is securely plugged into an earthed electrical outlet.
	Make sure that the Bowl and Lid are properly aligned and locked in place.
	Have you pressed more than one button at the same time?
	Unplug the Food Processor, then plug it back into the outlet.
Is the fuse in the circuit to the Food Processor in working order?	If you have a circuit breaker box, be sure the circuit is closed.
The Food Processor may need to cool to room temperature:	If the speed light turns off and the O/Pulse light flashes, wait until the O/Pulse light turns off and retry. The Food Processor may take from 5-15 minutes to cool completely.
The motor may be locked:	If the speed light stays on while the O/Pulse light flashes, press the O/Pulse button to reset the motor.
Food Processor not shredding or slicing properly:	Make sure the raised-Blade side of the disc is positioned face up on the Drive Adapter.
	Make sure ingredients are suitable for slicing or shredding.
	Make sure the disc is positioned in the process position (near the top of the bowl), and not the storage position (low and inside of the bowl).
If the Work Bowl Cover won't close when using the disc:	Make sure the disc is installed correctly, and is positioned properly on the Drive Adapter.
If the problem cannot be corrected:	Do not return the Food Processor to the retailer. Retailers do not provide service.





각부 명칭

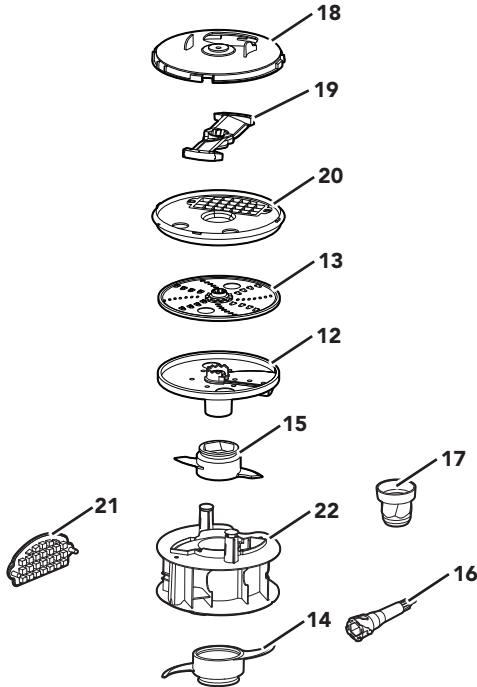


이 부분

- 1 헤비-듀티 베이스
- 2 전원 코드 및 코드 스토리지 (표시되어 있지 않음)
- 3 드라이브 핀
- 4 1.3컵 (3.1 L) 워크 보울
- 5 핸들 힌지
- 6 뚜껑 힌지
- 7 슬라이싱 노브
- 8 3-in-1 공급 튜브가 포함된 워크 보울 커버
- 9 뚜껑 래치
- 10 3-in-1 푸드 푸셔
- 11 냉장고 뚜껑
- 12 외부에서 조절 가능한 슬라이싱 디스크 (얇은 것부터 두꺼운 것까지)
- 13 뒤집을 수 있는 미세/중간 분쇄 디스크
- 14 다목적 스테인리스 스틸 칼날
- 15 도우 칼날
- 16 구동 어댑터(상부)
- 17 구동 어댑터(하부)



각부 명칭



- 18 다이싱 키트 커버
- 19 다이싱 칼날
- 20 다이싱 키트 베이스

- 21 다이싱 키트 클린 아웃 툴
- 22 스토리지 캐디

부속품 가이드

액세서리	모델에 포함
	5KFP1319*
외부 조절 가능 슬라이스	●
스토리지 캐디	●
와이드 마우스 오프닝	●
3-in-1 공급 튜브	●
다용도 칼날	●
도우 칼날	●
미세 및 중간 채	●
스토리지 뚜껑	●
다이싱 키트	●

제품 안전

안전이 최우선입니다.

당사는 설명서와 제품에 안전을 위한 주요 주의 사항을 표시해 두었습니다. 모든 주의 사항을 읽어 보시고 항상 준수해 주십시오.



안전을 위한 주의 사항 표시입니다.

이 표시는 사망하거나 다칠 수 있는 위험을 의미합니다.

안전을 위한 주의 사항은 주의 사항 표시와 함께 '위험' 또는 '경고'로 표시됩니다. 의미는 다음과 같습니다.

 **위험**

즉시 지침을 따르지 않으면 사망하거나 중상을 입을 수 있습니다.

 **경고**

지침을 따르지 않으면 사망하거나 중상을 입을 수 있습니다.

모든 주의 사항은 발생 가능한 위험, 상해 가능성을 줄일 수 있는 방법, 지침 미준수 시 발생할 수 있는 사항을 알려줍니다.

중요 주의 사항

전자 기기 사용시 항상 다음과 같은 기본 안전 수칙을 준수해야 합니다.

1. 지침을 모두 읽으십시오. 기기를 잘못 사용하면 부상을 입을 수 있습니다.
2. 감전 위험을 방지하기 위해, 푸드 프로세서를 물이나 기타 액체에 담그지 마십시오.
3. 이 기기는 기기와 관련하여 안전에 대해 책임을 지는 사람이 가까이에서 감독하고 지시하는 경우가 아닌 한, 신체적, 감각적 또는 정신적 기능이 감소되었거나, 경험 및 지식이 결여된 사람(어린이가 포함)이 사용해서는 안 됩니다. 어린이가 기기에 가까이 있거나 기기를 사용 중이라면 주위 깊게 지켜봐야 합니다.
4. 사용하지 않을 때에는 기기를 "O"(Off; 꺼짐)에 놓고 콘센트에서 플러그를 뽑은 후, 부품을 조립 또는 분해하거나 청소합니다. 플러그를 뽑을 때에는 플러그를 잡고 콘센트에서 당기십시오. 전원 코드를 잡아당겨서는 안 됩니다.
5. 동작부는 만지지 마십시오.
6. 코드 또는 플러그가 손상되었거나, 기기 오작동이 발생한 이후이거나, 기기를 떨어뜨렸거나, 기기가 어떤 형태로든 손상되었다면 기기를 작동하지 마십시오. 검사, 수리 또는 전기적이거나 기계적인 조정이 필요한 경우 가까운 공인 서비스 센터로 기기를 보내십시오.
7. KitchenAid가 권장하거나 판매하지 않은 부착물을 사용하면 화재, 감전 또는 부상을 초래할 수 있습니다.
8. 실외에서 사용해서는 안 됩니다.
9. 테이블이나 카운터에 전원 코드를 걸어서는 안 됩니다.
10. 사람에게 대한 중대한 상해 또는 푸드 프로세서 손상 위험을 줄이기 위해 식품을 가공할 때 움직이는 칼날이나 디스크에 가까이 손 및 주방용품을 두지 않습니다. 스크레이퍼를 사용할 수 있지만 푸드 프로세서가 작동 중이 아닌 상태에서만 사용해야 합니다.
11. 칼날은 날카롭습니다. 주의해서 다뤄야 합니다. 날카로운 절단 날을 다룰 때, 용기를 비울 때, 세척할 때는 주의해야 합니다.



제품 안전

12. 상해 위험을 줄이기 위해, 보울을 제자리에 적절히 놓지 않은 상태에서는 절단 칼날 또는 디스크를 베이스에 놓아서는 안 됩니다.
13. 푸드 프로세서를 작동하기 전에 관련 커버가 안전하게 잠겨 있는지 확인하십시오.
14. 식재료를 손으로 집어넣지 마십시오. 항상 푸드 푸셔를 사용하십시오.
15. 커버 연동장치를 분해하려 시도해서는 안 됩니다.
16. 커버 또는 보울에 손상이 발생하여 상해를 입게 될 위험을 피하기 위해 최대 표시선 이상으로 보울을 채워서는 안 됩니다.
17. 어린이가 이 제품을 가지고 놀지 않도록 잘 지켜보아야 합니다.
18. 절대로 기기를 작동 중인 상태로 방치해 두지 마십시오.
19. 전원 코드가 손상된 경우 제조업체나 서비스 대리점 또는 유자격 정비사를 통해 교환해야 위험을 방지할 수 있습니다.
20. 뜨거운 음료를 푸드 프로세서에 넣을 때는 증기로 인해 음료가 제품 밖으로 튈 수 있으니 조심하십시오.
21. 부품을 장착 또는 분리하기 전이나 기기를 세척하기 전에는 기기를 완전하게 식히십시오.
22. 식품과 접촉하는 표면을 청소하는 방법은 "관리 및 청소" 섹션을 참조하십시오.
23. 이 기기는 가정 및 다음 장소에서 사용하기에 적합합니다.
 - 상점, 사무실 또는 기타 작업 시설의 직원용 주방
 - 농가
 - 호텔, 모텔, 기타 거주 시설의 고객
 - B&B 숙박 시설

이 지침을 잘 보관하십시오

전기 요구사항

전압: 220-240 V~

주파수: 50-60 Hz

참고: 이 푸드 프로세서에는 유극 플러그(한 개의 칼날이 다른 칼날보다 더 넓은)가 장착되어 있습니다. 감전 위험을 피하기 위해, 이 플러그는 한 방향으로만 유극 콘센트에 끼워야 합니다. 플러그가 콘센트에 완전히 끼워지지 않는 경우에는 플러그 방향을 뒤집어 보십시오. 그래도 끼워지지 않는다면 유자격 전기 기술자에게 문의하십시오. 어떤 방식으로든 플러그를 개조하지 마십시오.





시작하기

액세서리 선택 가이드

동작	설정	식품	액세서리
토막 썰기	1 또는 펄스	치즈* 초콜릿* 과일 생허브 견과류*	다목적 스테인리스 스틸 칼날
다지기	2 또는 펄스	두부 야채 소고기***	
섞기	1	파스타 소스 페스토 샐사 소스 배터 반죽	
슬라이스 (얇은 것부터 두꺼운 것까지)	1	부드러운 과일 감자 토마토 부드러운 채소	외부에서 조절 가능한 슬라이싱 디스크
	2	치즈 단단한 과일 단단한 채소	
갈기 (미세에서 보통)	1	감자 부드러운 채소	뒤집을 수 있는 미세/중간 분쇄 디스크
	2	양배추 치즈 초콜릿 단단한 과일 단단한 채소	
각둑썰기	1	감자 야채 과일 치즈	다이싱 키트
반죽하기	1	이스트** 반죽**	도우 칼날

10년전

참고: 최대 3분을 넘겨 기기를 작동하지 마십시오. 과열을 피하기 위해 3분 후에는 기기를 식혀야 합니다.

*이 식재료들의 경우 다용도 스테인리스 스틸 칼날로 500g (¼ 위크 보울)을 넘는 양을 가공하는 것을 권장하지 않습니다.

**이 식재료들의 경우 384g을 넘는 양을 가공하는 것을 권장하지 않습니다.

***225g 이상을 가공하지 마십시오. 보울에 넣기 전에 소고기를 1cm 큐브로 자릅니다.

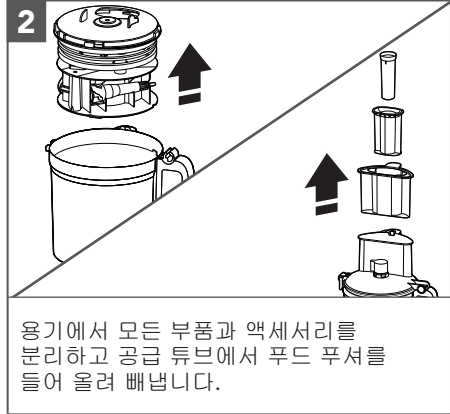


제품 조립

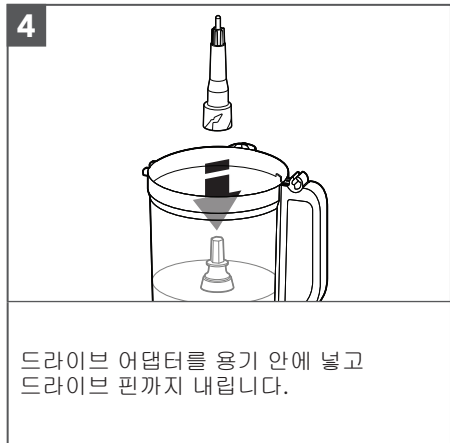
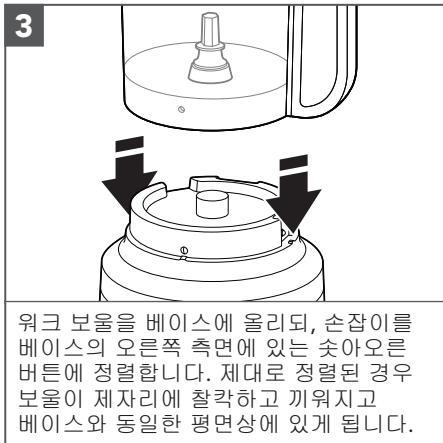
첫 사용 전

푸드 프로세서를 처음으로 사용하기 전에 모든 부품 및 액세서리를 손으로, 또는 식기 세척기에 넣고 세척합니다("관리 및 청소" 섹션 참조).

참고: 푸드 프로세서는 모든 액세서리를 위크 보울 안에 보관할 수 있도록 설계되었습니다.



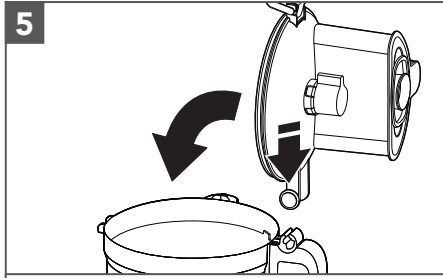
중요: 푸드 프로세서를 컨트롤이 정면에 보이도록 건조하고 평평한 주방 조리대 위에 올립니다. 푸드 프로세서 조립이 완전하게 끝날 때까지 전원 플러그를 연결하지 마십시오.



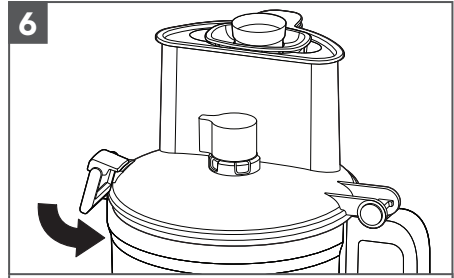


제품 조립

참고: 쉽게 조립할 수 있도록, 워크 보울 커버를 부착하기 전에 원하는 칼날 또는 디스크를 설치합니다.



워크 보울 커버를 부착하기 위해서는, 뚜껑 힌지를 워크 보울에 있는 손잡이 힌지에 끼우고 커버를 닫습니다.

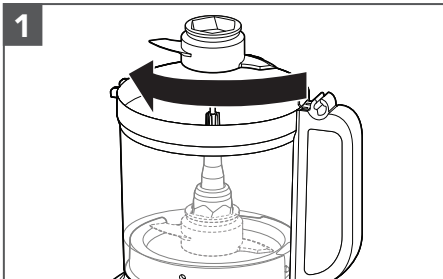


워크 보울 커버가 닫히면 뚜껑 래치가 제자리에 잠깁니다.

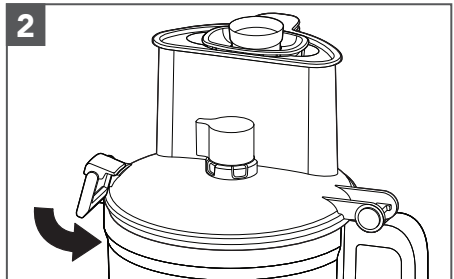
이 부분

참고: 워크 보울 커버를 완전히 닫고, 대형 푸드 푸셔를 제위치에 두고, 워크 보울을 베이스에 제대로 놓지 않은 상태에서는 푸드 프로세서가 작동하지 않습니다.

다용도 칼날 또는 도우 블레이드 설치하기



상부 구동 어댑터에 하부 구동 어댑터를 설치합니다. 구동 어댑터에 칼날을 배치합니다. 칼날이 어댑터의 베이스로 내려오도록 돌립니다.



용기를 설치하고 뚜껑 래치가 잠겼는지 확인합니다.



제품 조립

외부에서 조절 가능한 슬라이싱 디스크 설치하기

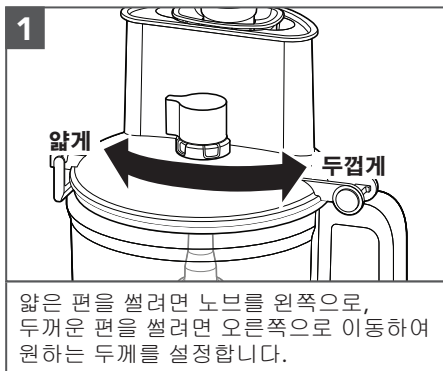


팁: 제자리로 내려올 때까지 전동 샤프트에서 약간 돌려 구동 어댑터를 조절해야 할 수 있습니다. 가장 쉬운 설치를 위해서는, 조절 노브가 "0" 위치에 있어야 합니다.



참고: 푸드 프로세서는 워크 보울 커버를 완전히 닫고 워크 보울이 베이스에 제대로 놓지 않은 경우 작동하지 않습니다.

편썰기 두께 조절하기



참고: 노브는 외부에서 조절 가능한 슬라이싱 디스크와만 작동합니다. 다른 디스크 또는 칼날을 설치한 상태에서 두께 설정을 변경해도 작동에는 영향을 주지 않습니다.



제품 조립

다이싱 키트 설치하기

이 부분

1

베이스에서 워크 보울을 제거한 상태에서 다이싱 키트 베이스, 칼날(텍스트가 있는 쪽을 위로), 커버를 워크 보울 안에 배치합니다.

2

다이싱 키트 커버를 와이드 마우스 공급 슈트에 정렬합니다.

3

워크 보울 커버를 워크 보울 위에 놓습니다. 소형이나 중형 공급 튜브를 꺼냅니다. 식품을 삽입하여 작동시키십시오.

4

작동시키기 후, 워크 보울 커버, 다이싱 키트 커버, 다이싱 칼날을 제거하고, 다음으로 다이싱 키트 클린 아웃 톨을 다이싱 키트 베이스에 삽입하고 모든 남은 식품을 밀어 망을 통과시킵니다.

제품 사용

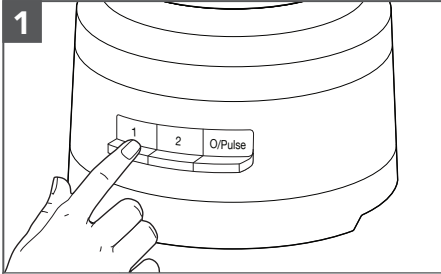
⚠ 경고

회전하는 칼날 주의
 항상 푸드 푸셔를 사용하십시오.
 제품 입구에 손가락을 대지 마십시오.
 어린이가 접근하지 못하게 하십시오.
 베이거나 절단 사고가 발생할 수 있습니다.

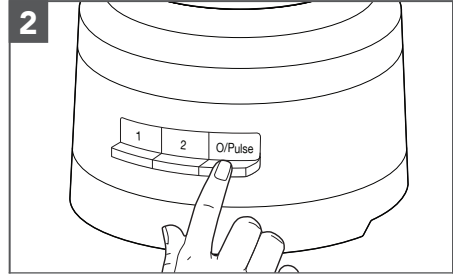
푸드 프로세서를 작동하기 전에 워크 보울, 칼날/디스크, 워크 보울 커버가 베이스에 적절히 조립되도록 합니다("제품 조립" 섹션 참조).



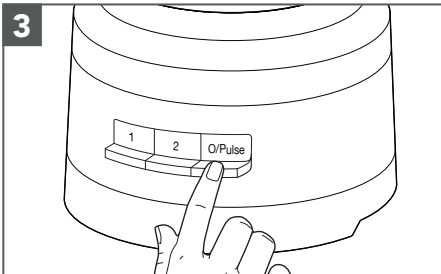
제품 사용



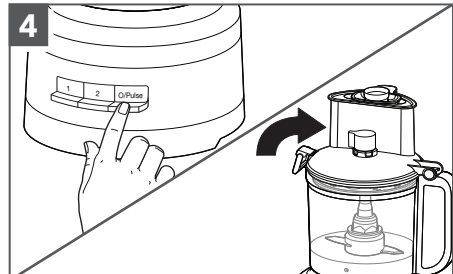
기기를 켜려면 1 또는 2를 누릅니다. 푸드 프로세서가 지속적으로 작동하고 표시등에 불이 들어 옵니다. 기기를 끄려면 1 또는 2를 다시 누르거나, O/Pulse를 누릅니다.



Pulse 기능을 사용하려면: 짧게 분쇄하려면 O/Pulse를 짧게 한 번 누르고 길게 분쇄하려면 누른 상태로 있습니다. 펄스 기능은 속도 2에서만 작동합니다. 푸드 프로세서는 O/Pulse 버튼을 놓았을 때 꺼집니다.



완료되면 O/Pulse 버튼을 누릅니다. 표시등이 꺼지고 칼날 또는 디스크가 천천히 느려져 멈춥니다.



칼날 또는 디스크가 완전히 멈춘 후에만 워크 보울 커버를 제거합니다. 푸드 프로세서 전원이 꺼져 있는지 확인한 후 용기 커버를 분리하거나 푸드 프로세서의 전원 코드를 뽑습니다.

3-IN-1 공급 튜브 사용하기

3-in-1 공급 튜브에는 3 피스 푸드 푸셔가 달려 있습니다.

부피가 큰 재료를 가공할 때는 전체 공급 튜브와 대형 푸드 푸셔를 사용하십시오.

참고: 식품이 대형 공급 튜브의 최대 표시선 이상으로 담겨 있는 경우 기기가 작동하지 않습니다.

부피가 작은 재료를 가공하기 위해서는 공급 튜브 내에 중형 푸드 푸셔를 사용하십시오.

가장 작고 얇은 재료를 편썰기하거나 채썰기할 때는 소형 푸드 푸셔를 사용하십시오.

기름 또는 기타 액상 식재료를 워크 보울에 서서히 흘려넣기 위해서는 소형 푸드 푸셔 내에 드리즐 홀을 사용하십시오.

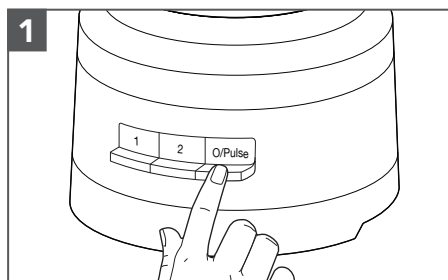


3피스 푸드 푸셔

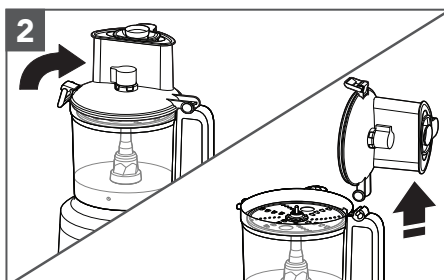


제품 분해

프로세스된 식재료 꺼내기

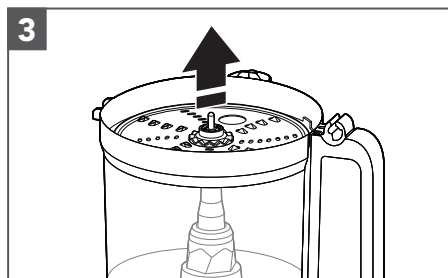


푸드 프로세서 전원 끄기: 분해 전에 O/Pulse 버튼을 누르고 푸드 프로세서의 플러그를 뽑습니다.

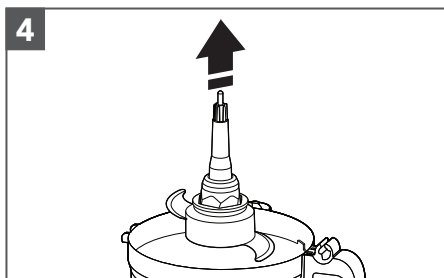


뚜껑 래치를 들어올리고 워크 보울 커버를 해제하고, 다음으로 커버를 들어올려 제거합니다.

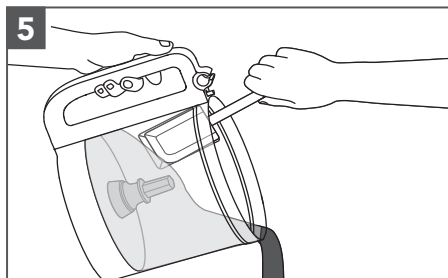
이 단계를 건너뛰십시오.



디스크를 사용하는 경우, 보울을 제거하기 전에 디스크를 제거합니다. 손가락 구멍을 이용하여 디스크를 잡고 위로 들어올립니다.



구동 어댑터 및 다용도 칼날(사용하는 경우)을 제거합니다. 어댑터를 제거할 때 칼날은 구동 어댑터에 계속 머물러야 합니다.

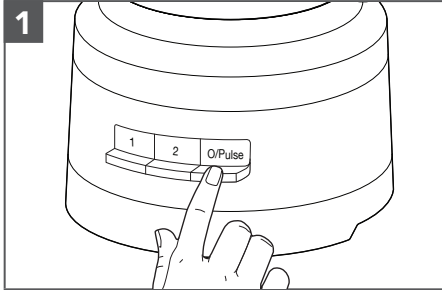


워크 보울을 베이스에서 들어올리고 국자로 보울에 있는 음식물을 제거합니다.

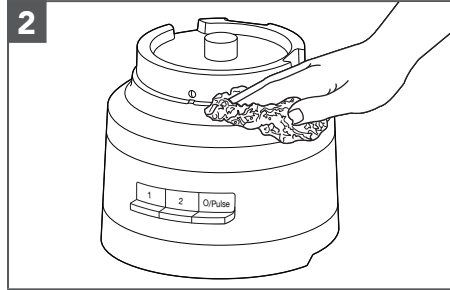


관리 및 청소

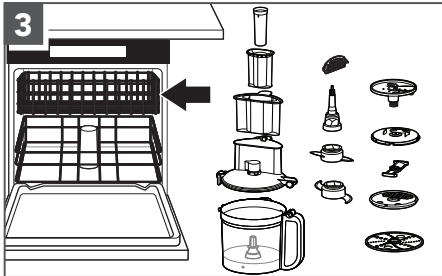
중요: 부품을 장착 또는 분리하기 전이나 기기를 세척하기 전에는 기기를 완전하게 식히십시오. BPA 무함유 보울에는 특별 취급이 필요합니다. 손으로 세척하는 대신 식기 세척기를 사용하려면, 다음 지침을 따르십시오.



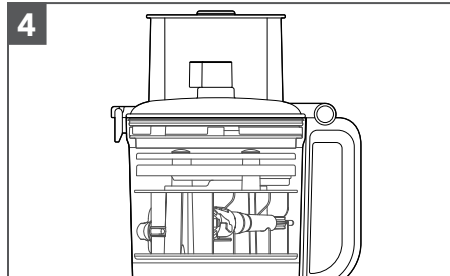
O/Pulse 버튼을 누르고 푸드 프로세서의 플러그를 뽑고 나서 세척합니다.



따뜻하고 젖은 천으로 베이스와 코드를 닦아냅니다. 부드러운 천으로 닦아 완전히 말립니다. 연마성 클렌저 또는 수세미는 사용하지 마십시오. 베이스를 물이나 기타 액체에 담그지 마십시오.



모든 부품은 식기 세척기 상단 선반에서 세척할 수 있습니다. 용기를 옆으로 눕히지 마십시오. 세척 후에는 모든 부품을 완전하게 말리십시오. 너무 강하지 않은 세기(예: 일반)로 세척하십시오. 고온 세척은 피하십시오.



푸드 프로세서를 사용하지 않을 때에는 보울 내 스토리지 캐디를 이용하여 최대 2개의 칼날과 3개의 디스크, 그리고 구동 어댑터를 워크 보울에 보관할 수 있습니다. 베이스 바닥에 있는 코드 스토리지 주변에 전원 코드를 감고, 하우징에 클립으로 끼워서 플러그를 고정합니다.

참고: 푸드 프로세서 부품을 손으로 세척하는 경우 연마성 클렌저 또는 수세미는 사용하지 마십시오. 용기 및 커버에 흠집이 날 수 있습니다.



문제 해결 가이드

이 단권

문제	해결 방법
푸드 프로세서가 오작동 하거나 작동하지 않는 경우, 다음을 확인하십시오:	푸드 프로세서의 플러그가 접지된 전기 콘센트에 단단히 꽂혀 있는지 확인합니다.
	용기와 뚜껑이 제대로 정렬되어 고정되어 있는지 확인합니다.
	두 개 이상의 버튼을 동시에 눌렀습니까?
	푸드 프로세서의 플러그를 뽑은 다음 다시 콘센트에 꽂습니다.
푸드 프로세서 회로 내의 퓨즈 상태가 정상입니까?	차단기 박스가 있는 경우, 폐회로 상태이어야 합니다.
푸드 프로세서를 실온으로 식혀야 합니다.	속도 표시등이 꺼지고 O/Pulse 등이 깜빡이는 경우, O/Pulse 등이 꺼질 때까지 기다렸다가 다시 시도합니다. 푸드 프로세서가 완전하게 식는 데에는 5~15분이 걸릴 수 있습니다.
모터가 잠길 수 있습니다:	O/Pulse 등이 깜빡이는 동안 속도 표시등이 켜지는 경우, O/Pulse 버튼을 눌러 모터를 초기화합니다.
푸드 프로세서에서 식재료가 제대로 갈리거나 슬라이스되지 않습니다.	디스크의 올라온 칼날 부분이 구동 어댑터에서 위를 향하도록 배치해야 합니다.
	슬라이스 또는 갈기에 적절한 식재료를 넣었는지 확인합니다.
	디스크는 가공 위치(보울의 상단 근처)에 있어야 하며, 보관 위치(보울의 아래 및 내부)에 있어서는 안 됩니다.
디스크 칼날을 사용할 때 용기 커버가 닫히지 않는 경우:	디스크 칼날을 제대로 설치했고 드라이브 어댑터에 올바르게 끼웠는지 확인합니다.
그래도 문제가 해결되지 않습니다.	푸드 프로세서를 판매점으로 보내지 마십시오. 소매업체에서는 서비스를 제공하지 않습니다.













KitchenAid

©2022 All rights reserved.
모든 권리 보유.

